

Kontrola Dostępu
Czytnik Kart
Instrukcja Obsługi

V1.2.0

Spis Treści

1 Przegląd.....	1
2 Struktura Urządzenia	2
2.1 Wygląd.....	2
2.2 Rozmiar.....	4
3 Instalacja Urządzenia	7
4 Struktura Systemu.....	9

Ważne Zabezpieczenia i Ostrzeżenia

Przed użyciem należy uważnie przeczytać poniższe środki ostrożności i ostrzeżenia, aby uniknąć uszkodzeń i strat.

Uwaga:

- Nie narażaj urządzenia na działanie sadzy, pary lub pyłu. W przeciwnym razie może to spowodować pożar lub porażenie prądem.
- Nie instaluj urządzenia w miejscu wystawionym na działanie promieni słonecznych lub wysokiej temperatury. Wzrost temperatury urządzenia może spowodować pożar.
- Nie wystawiaj urządzenia na działanie wilgotnego środowiska. W przeciwnym razie może to spowodować pożar.
- Urządzenie należy zainstalować na solidnej i płaskiej powierzchni, aby zapewnić bezpieczeństwo pod obciążeniem i trzęsieniem ziemi. W przeciwnym razie może to spowodować odpadnięcie urządzenia lub obrót.
- Nie kładź urządzenia na dywanie lub kołdrze.
- Nie należy blokować otworów wentylacyjnych urządzenia ani wentylacji wokół urządzenia. W przeciwnym razie temperatura urządzenia wzrośnie i może spowodować pożar.
- Nie kładź żadnych przedmiotów na urządzeniu.
- Nie demontuj urządzenia bez profesjonalnej instrukcji.

Ostrzeżenie:

- Używaj baterii właściwie, aby uniknąć pożaru, wybuchu i innych zagrożeń.
- Wymień baterię na baterię tego samego typu.
- Nie używaj innego zasilania niż zalecane. Proszę używać go poprawnie. W przeciwnym razie może spowodować pożar lub porażenie prądem.

Specjalne Ogłoszenie

- Niniejsza instrukcja służy wyłączenie jako odniesienie.
- Wszystkie projekty i oprogramowanie może ulec zmianie bez uprzedniego pisemnego powiadomienia.
- Wszystkie znaki handlowe i zarejestrowane znaki handlowe są własnością ich właścicieli.
- W przypadku jakichkolwiek wątpliwości zapoznaj się z naszym wyjaśnieniem.
- Proszę odwiedzić naszą stronę po więcej informacji.

1. Przegląd

Czytnik kart kontroli dostępu jest nie tylko czytnikiem kart ale także uzupełnieniem monitoring wideo i rozmów wizualnych. Jego wygląd jest schludny i modny, a jego funkcjonalność ulepszona. Jest przeznaczony do budynków komercyjnych, nieruchomości korporacyjnych I inteligentnej społeczności.

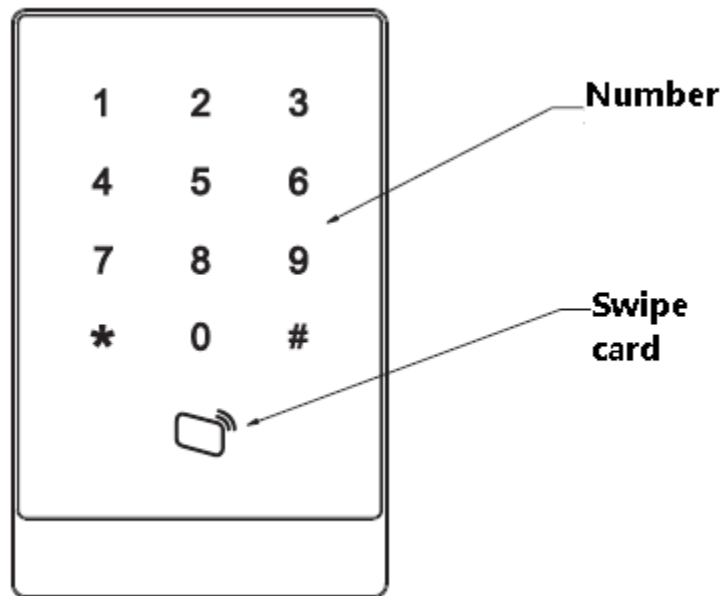
Posiada:

- 13.56 MHz bezdotykowy czytnik kart (tylko do odczytu) przyjmuje metody: karta, karta+hasło za pomocą klawiatury. Za każdym razem, gdy użytkownik naciśnie klawisz, rozlegnie się sygnał dźwiękowy.
- Standardowe wyjście Wiegand lub wyjście RS485.
- Odległość odczytu karty wynosi 5cm~8cm, odpowiedni czas przeciągnięcia karty wynosi <0.1s.
- Funkcja nadzoru (Watchdog).
- Odporny na oświetlenie, antystatyczny i odporny na zwarcie.
- Sygnał dźwiękowy i wskaźnik.

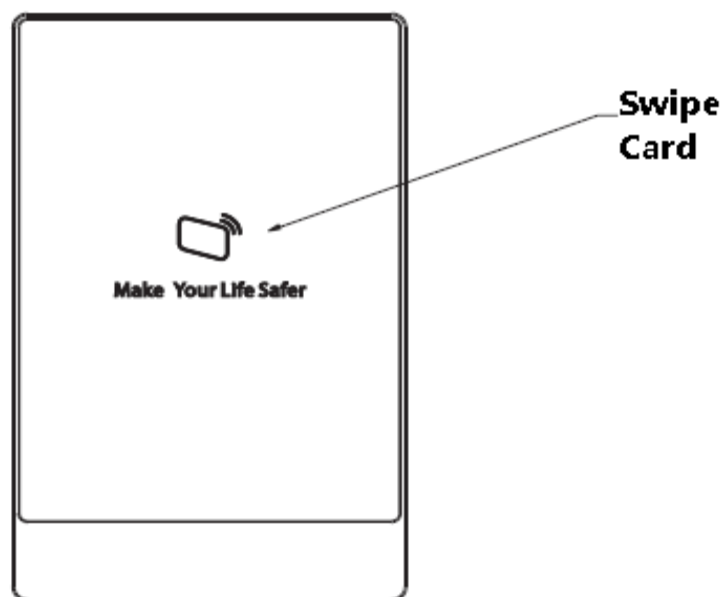
2. Struktura Urządzenia

2.1 Wygląd

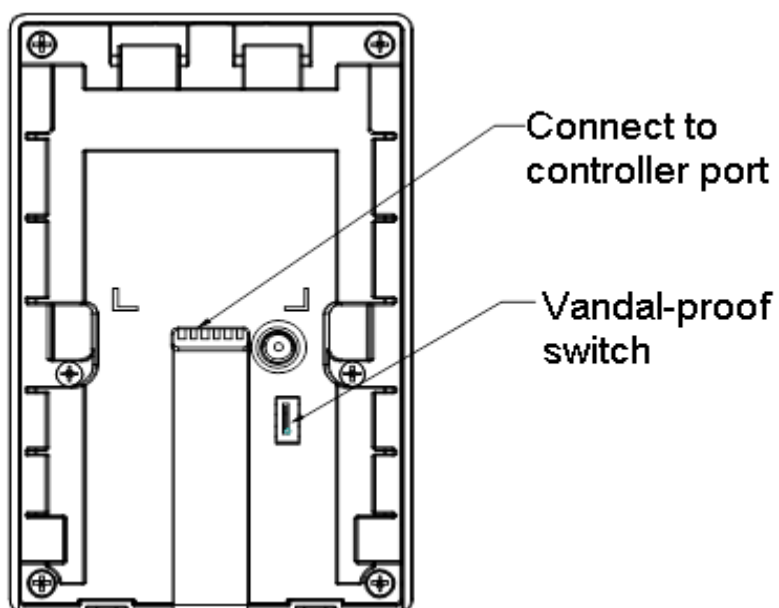
Czytniki kart mogą zawierać klucz numeryczny lub nienumeryczny. Urządzenie pokazane na Obrazie 2-1 zawiera klucz numeryczny, na Obrazie 2-2 zawiera klucz nienumeryczny, Obrazie 3-1 zawiera tył urządzenia.



Obraz 2- 1 Z kluczem numerycznym



Obraz 2- 2 Bez klucza numerycznego



Obraz 2- 3 Tył urządzenia

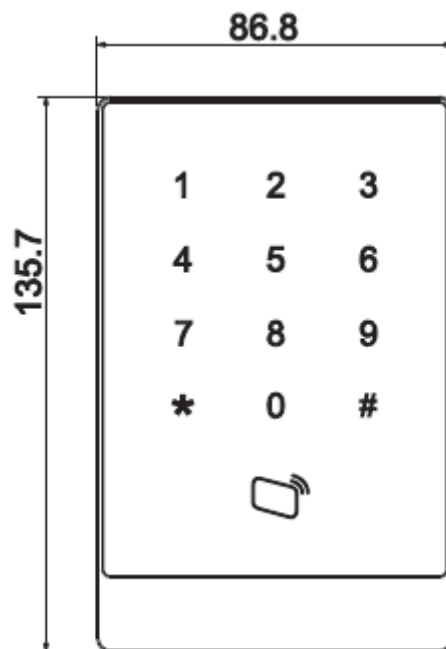
Kolor Przewodu	Port	Przypis
Czerwony	12V	Zasilanie urządzenia
Czarny	GND	
Niebieski	CASE	Wiegand
Biały	D1	
Zielony	D0	

Kolor Przewodu	Port	Przypis
Brązowy	LED	
Żółty	RS485-	RS485
Fioletowy	RS485+	

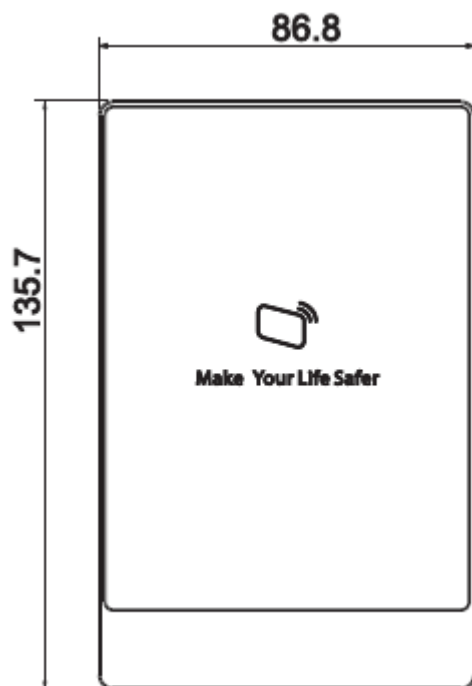
Tabela 2- 1

2.2 Rozmiar

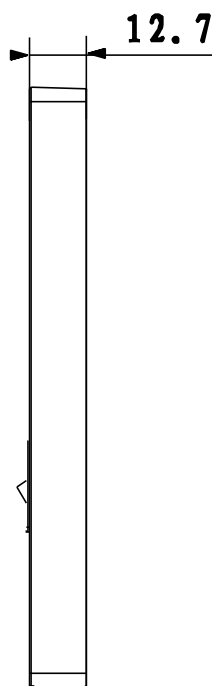
Rozmiar czytnika kart pokazany jest na Obraz 2- 4, Obraz 2- 5, Obraz 2- 6 i Obraz 2- 7. Rozmiar pokazany jest w milimetrach.



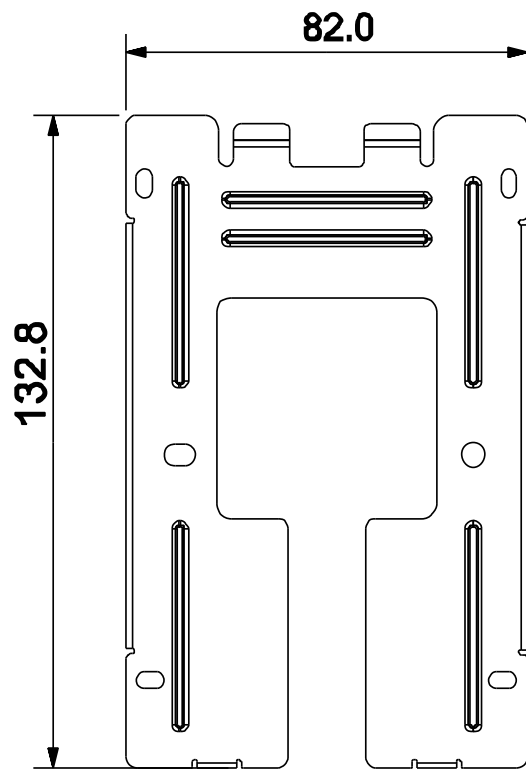
Obraz 2- 4 Z kluczem numerycznym



Obraz 2- 5 Bez klucza numerycznego



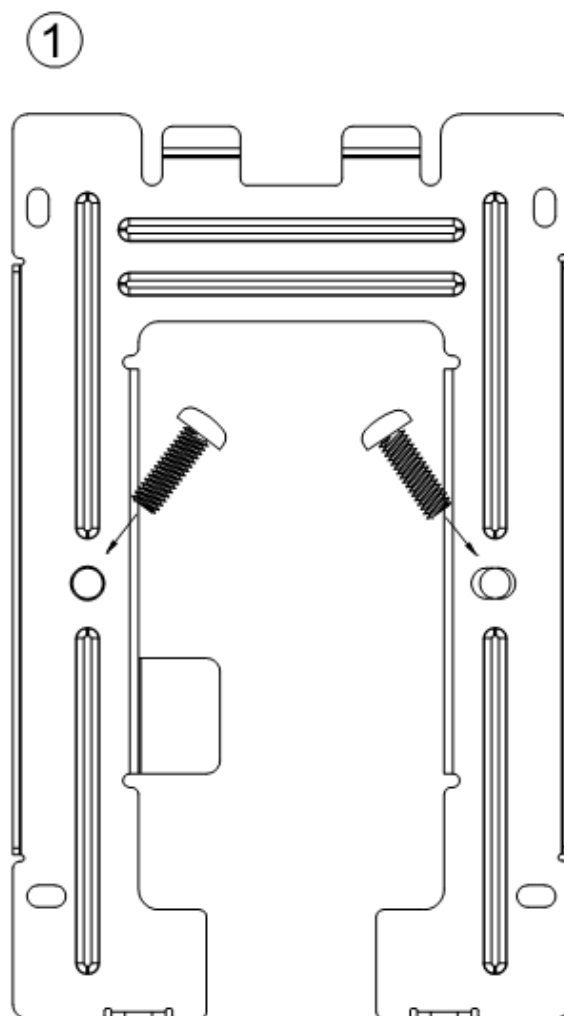
Obraz 2- 6 Rozmiar 3



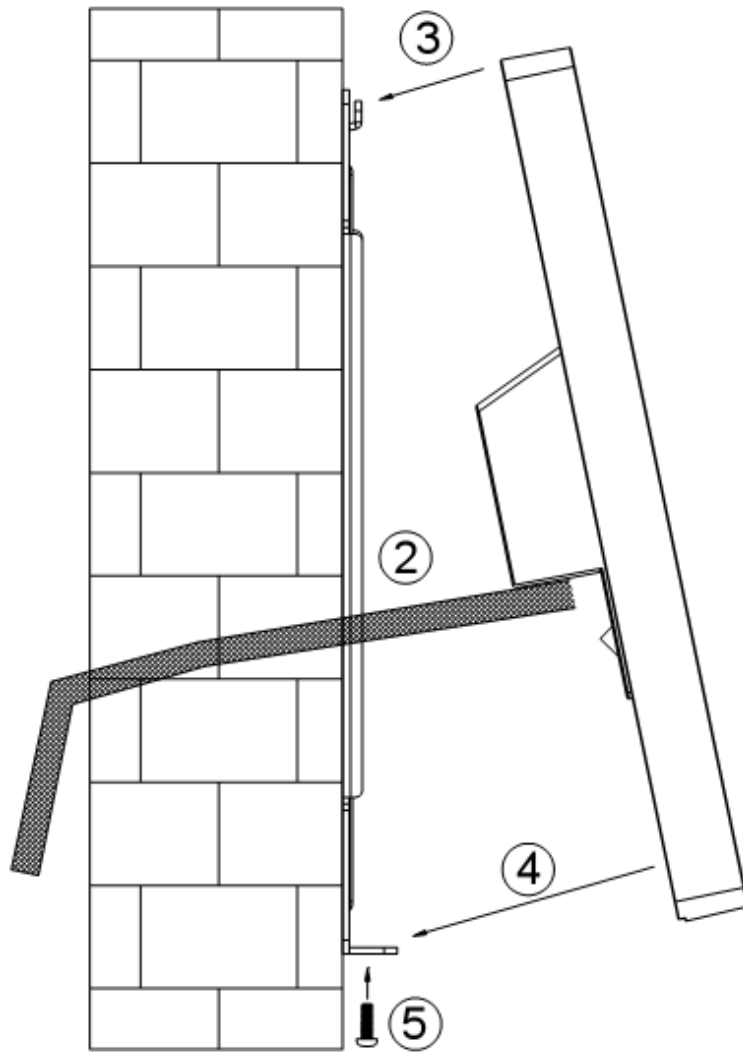
Obraz 2- 7 Rozmiar 4

3. Instalacja Urządzenia

Ilustracja instalacji czytnika jest pokazana na Obraz 3- 1 i Obraz 3- 2.



Obraz 3- 1



Obraz 3- 2

Kroki Instalacji:

Krok 1. Zamontuj płytę instalacyjną na ścianie lub w innym miejscu.

Krok 2. Podłącz urządzenie i każdy port okablowania.

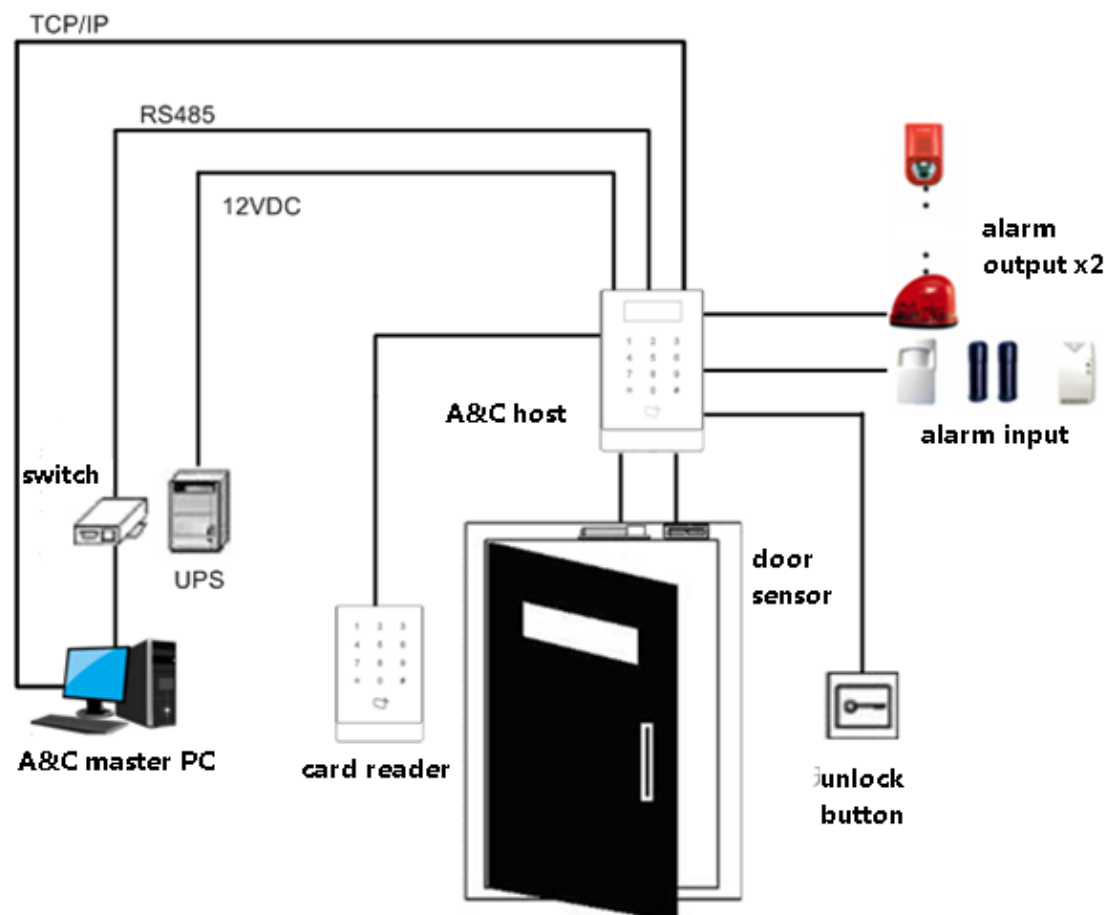
Krok 3. Ustaw urządzenie górną stroną gniazda na płycie instalacyjnej.

Krok 4. Połącz urządzenie i wspornik instalacyjny.

Krok 5. Użyj śruby, aby zabezpieczyć je od dołu do góry.

4. Struktura Systemu

Czytnik kart i host kontroli dostępu, urządzenie alarmowe, PC itp. są połączone na Obraz 4- 1.



Obraz 4- 1

Ostrzeżenie:

- Niniejsza instrukcja służy jedynie jako odniesienie. Nieznaczną różnicę można znaleźć w interfejsie użytkownika.
- Wszystkie projekty i oprogramowanie mogą ulec zmianie bez uprzedniego pisemnego powiadomienia.
- Wszystkie znaki handlowe i zarejestrowane znaki handlowe są własnością ich właścicieli.
- W przypadku jakichkolwiek wątpliwości lub kontrowersji zapoznaj się z naszym wyjaśnieniem.
- Odwiedź naszą stronę internetową lub skontaktuj się z lokalnym inżynierem, aby uzyskać więcej informacji.